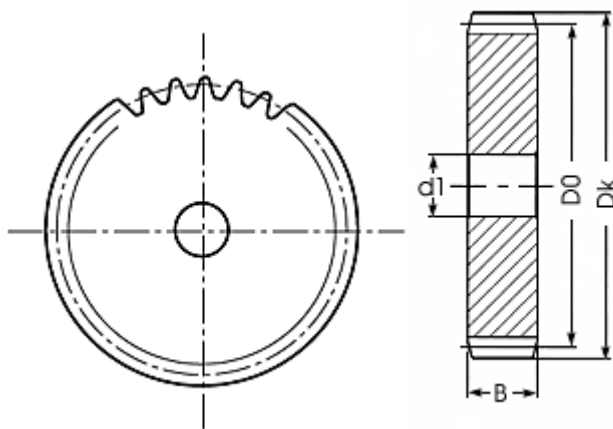


## Standard-Stirnradscheiben

gerade verzahnt - Eingriffswinkel $20^\circ$  | Material C 45

Modul	1	1,5	2	2,5	3	4	5
Zahnbreite B	15	17	20	25	30	40	50

gerade verzahnt - Eingriffswinkel $20^\circ$   
Material C 45



Modul 1			Modul 1,5			
Zähne	Dk	Do	d1	Dk	Do	d1
72	74	72	12	111,0	108,0	20
75	77	75	12	115,5	112,5	20
76	78	76	12	117,0	114,0	20
85	87	85	12	130,5	127,5	20
90	92	90	12	138,0	135,0	20
100	102	100	12	153,0	150,0	20

<b>Modul 2</b>				<b>Modul 2,5</b>		
<b>Zähne</b>	<b>Dk</b>	<b>Do</b>	<b>d1</b>	<b>Dk</b>	<b>Do</b>	<b>d1</b>
72	148	144	20	185,0	180,0	20
75	156	152	20	195,0	190,0	20
76	164	160	20	205,0	200,0	25
85	174	170	20	217,5	212,5	25
100	204	200	20	255,0	250,0	20

<b>Modul 3</b>				<b>Modul 4</b>			<b>Modul 6</b>		
<b>Zähne</b>	<b>Dk</b>	<b>Do</b>	<b>d1</b>	<b>Dk</b>	<b>Do</b>	<b>d1</b>	<b>Dk</b>	<b>Do</b>	<b>d1</b>
36							190	180	30
40				168	160	25	210	200	30
48				200	192	25	250	240	30
52	162	156	25	216	208	25	270	260	30
60	186	180	25	248	240	25	310	300	30
76	234	228	25	312	304	25	390	380	30
95	291	285	25	388	380	25	485	475	30
100	306	300	25	408	400	25	510	500	30